

有源电力滤波装置

YTPQC-APF-400 系列

用户手册

(版本号: V663)



上海英同电气有限公司

电话: 021-33712042

传真: 021-33712034-8

网址: www.yt-electric.com

邮箱: service@yt-electric.com

©版权所有，包括但不限于应用所有权。

同时我公司保留追究在未经我方允许情况下复制、传输、散播等行为责任的权利。



安全指示 (DANGER)

1. 本手册内容涉及有源电力滤波装置（以下简称装置）的安装和使用，安装前应先阅读本手册。
2. 本指示对于使用者及本装置非常重要，忽略这些指示可能对您及本装置造成严重损害。
3. 本装置必须由本公司或其代理商指定工程师进行调试和维护，否则可能危及人身安全和导致本装置故障！由此引起的本装置损坏，不属保修范围。
4. 仅允许具备资质的人员进行本装置的操作，操作包括安装、运行、日常维护、拆除等，严禁除本公司技术人员及用户具备操作资质的人员外的其它人员操作本装置！
5. 送电前应确认本装置已被正确接地，接地不良容易导致本装置运行异常，并发生触电的危险！
6. 本装置从电网断开后需等待至少 5 分钟，直到装置内部的储能单元直流电容残余电压释放后方可被打开，否则会有电击危险！
7. 所有的电气安装和日常维护必须在断电的情况下进行操作！
8. 不要尝试在运行中的装置上进行维护！
9. 电击可能致命，不要接触带电的部件！
10. 电弧火花可能伤害眼睛，灼伤皮肤，损坏本装置以及引燃易爆物体！
11. 安装及运行本装置过程中，防止工具造成短路！做好安全保护措施！



使用注意事项 (WARNING)

在安装和使用本装置之前，请务必阅读这些注意事项。

1. 本装置只作商业/工业用途，不可用作生命支持设备相关联的设备。
2. 安装电气要求
 - 2.1 本装置用于谐波治理和动态补偿无功功率时，请确保在同一配电网中没有连接任何调谐的补偿系统，否则装置可能会和这些补偿系统发生冲突。
 - 2.2 装置用于并联公用电网的谐波治理和动态无功补偿，电网中其它的供电方式如分布式供电（柴油发电机），其它的应用方式（如老化工装测试等）可能导致装置无法正常运行或者损坏，使用时请与本公司联系，以确认装置在此种工况下使用是否存在隐患。
 - 2.3 现场电压谐波畸变率 $\geq 10\%$ 以上，装置可能无法正常运行，需要跟公司技术联系，确认现场具体工况。
3. 本装置安装完成后，非经本公司专业人员操作不可移动、拆卸本装置及装置部件，本装置仅可运行在技术协议签署的运行范围内，不可用做他途。
4. 请严格按照本公司提供的装置电气接线图和本手册的说明进行使用和操作，以防止本装置损坏和人身伤害。
5. 在进行电流互感器的带电接线时，首先应确保其副边处于短路状态，不可断开工作中的电流互感器的副边。
6. 通风不良或散热不佳均会导致过热损坏装置，不允许遮盖装置的通风口，并确保装置远离热源，本装置的风机应启动正常，运行中不可有异常停转、异音等不正常现象，以确保本装置良好散热（前面进冷风，后部出热风）。
7. 本装置的使用环境应没有导电性灰尘、腐蚀性物质存在。
8. 维护时，要确保设备已停电，且操作者要有安全监护人。
9. 本装置符合 CE 73/23 & 93/68（低电压安全）和 89/336（EMC），本装置的安装和使用应遵照以上要求并使用厂家指定附件，否则被视为自动放弃本公司的质量担保。
10. **标识：**铭牌上标有该装置的产品型号、出厂编号、容量及生产日期，使用时，请确认设备规格。
11. **运输：**本装置运输过程中要保证装置受力方向与固定方向一致，不能倒置或侧放；不会遭受直接的物理冲击和振动，不会受到雨淋水浸，不会受到高温炙烤，不会受到盐雾腐

蚀。

12. **接收和检查设备：**本装置在出厂前已经经过全面测试和检查，并根据安全运输的要求进行运输准备，但在长途运输过程中，本装置设备上固定零件仍有可能由于振动颠簸等原因而松动，因此收到该设备后，请进行如下检查：
- a) 用视觉检查运输的包装箱有无损坏。如果发现任何损坏，则要求运输代理检查运输情况并在运输接收单上记录损坏情况；
 - b) 拆卸包装箱时，应尽量小心。如果使用杠、锤等工具来拆除包装箱时，要小心以免损坏设备；
 - c) 视觉检查设备上无外部损坏，如面板擦伤、掉漆、凹陷等。检查有无松动元器件和连线。如运输有损伤，请联系我们；
 - d) 仔细核对送货单，确保货物型号和数量无误，如有疑问，请在第一时间联系我们。
13. **存储：**装置需要放在干燥的环境保管，保证本装置不会遭受直接物理冲击和振动，不会受到雨淋水浸，不会受到高温炙烤，不会受到盐雾腐蚀，不可存放在灰尘较大的环境中。本装置的包装可以在室内存放6个月（自发货之日起），仓库保持干燥、通风，仓库内无腐蚀物质，无强烈的机械振动、冲击和磁场作用。
14. **长时间储存：**如果您的装置的存储时间超过一年，那么电解电容应该重新充电一次。如果没有重新充电，电解电容可能发生损坏使本装置不能正常工作。



注意事项（WARNING）

危险电压：所有操作（包括打开本装置外壳、拆除或安装连接电缆）只可交由专业人员完成！

安全保障：本装置上的接地端子必须可靠接地！让合格的电气工程师来确认此装置已充分接地！

目 录

第一章 装置说明.....	6
1.1 装置简介	6
1.2 外形及安装尺寸.....	8
1.3 技术数据	11
第二章 安装与电气连接	12
2.1 安装要求	12
2.2 机柜通风口要求.....	15
2.3 装置一次与二次接口.....	15
2.4 装置面板指示灯及调试接口.....	30
2.5 装置外接液晶屏.....	30
第三章 装置调试说明	31
3.1 装置开关机.....	31
3.2 装置显示界面.....	31
3.3 试运行步骤.....	32
第四章 通信规约.....	33
4.1 通信设置	33
4.2 数据类型	33
4.3 功能代码	33
4.4 通讯规约	34
第五章 维护保养.....	36
5.1 日常保养	36
5.2 注意事项	36
5.3 故障判断	36
第六章 壁挂式模块.....	37
附录 1: 机架式前法兰固定, 模块外形尺寸.....	42
附录 2: 装置自带液晶屏操作说明.....	44
附录 3: 单模块接线图	47
附录 4: 多模块接线图	49

第一章 装置说明

1.1 装置简介

1.1.1 装置特点

- 装置具备多种补偿模式（谐波、无功、三相不平衡、电容器投切控制），可同时进行上述各种补偿，并可设置谐波、无功、三相不平衡补偿容量的比例，全面解决低压配电侧电能质量问题；
- 装置可同时滤除 2~50 次的谐波，也可根据设置滤除 2~50 次内特定次数谐波；
- 装置能够动态平滑补偿感性、容性无功功率，补偿后系统功率因数大于等于 0.99；
- 额定容量内补偿后系统三相有功负荷电流不平衡度小于 5%；
- 响应速度快、可控性高、自动限流功能，不会发生过载；
- 无论是谐波滤除、无功补偿还是三相不平衡补偿，装置都可以根据系统谐波电流、无功功率、三相不平衡负荷自动补偿，不会出现过补偿问题；
- 模块化设计，具有机架式、壁挂式等多种安装方式，可多机并联运行，最大限度满足实际需求。
- 具有多重保护功能，过流、过压、过温、相序错误、缺相保护等。
- 配置 RS485、CAN 标准通信接口，可以实现与其它单元设备进行信息交换，也可配置有线/无线通信模块实现远程数据监测。

1.1.2 装置参数

- 工作电压: AC 400V \pm 15%
- 工作频率: 50Hz \pm 2.5
- 模块容量: 15A、25A、50A、75A、100A、125A、150A
- 多机并联: 最多并联 12 台
- 响应时间: \leq 5ms
- 单机效率: \geq 98%
- 主电路结构: 三相四线
- 电路拓扑: 三电平结构
- 显示界面: 外接 7 英寸液晶屏或内置液晶屏
- 显示状态: 数据方式显示
- 操作: 手动启动、自动启动
- 通信: RS485, Modbus 通信协议
- 环境温度: $-20\sim 55^{\circ}\text{C}$ (额定功率输出)
- 存储温度: $-30\sim 70^{\circ}\text{C}$
- 相对湿度: 最大 95%, 无凝露
- 海拔高度: 海拔 1500 米以下
- 散热需求: 要求通风良好, 可通过柜门开通风口, 或者柜内加装风扇。
- 工作模式: 谐波补偿、无功补偿、三相负荷不平衡补偿、电容器投切控制。装置可同时进行上述四种补偿, 并可参数设置谐波、无功和三相不平衡补偿容量的比例。
- 谐波滤除: 同时滤除 2~50 次谐波, 也可选择 2~50 次谐波中特定次数补偿。
- 电流限制: 补偿电流自动限制在额定电流范围内。
- 补偿效果: 谐波电流总畸变率 $\text{THDi} \leq 5\%$; 功率因数 ≥ 0.99 ; 三相不平衡度 $\leq 5\%$;

注意:

1. 上述参数均在补偿电流达到 50%额定容量及以上时达到。
2. 如果设备需要缓解偶次谐波, 请提前通知我们。
3. 如果设备需要控制电容器, 请提前通知我们。

1.2 外形及安装尺寸

装置容量分为 15A、25A、50A、75A、100A、125、150A，各装置可任意并联组合运行，其中 15A、25A 模块外形尺寸一致，50A 与 75A 外形尺寸完全一致，100A、125A 以及 150A 模块外形尺寸一致。具体外形尺寸见下图。

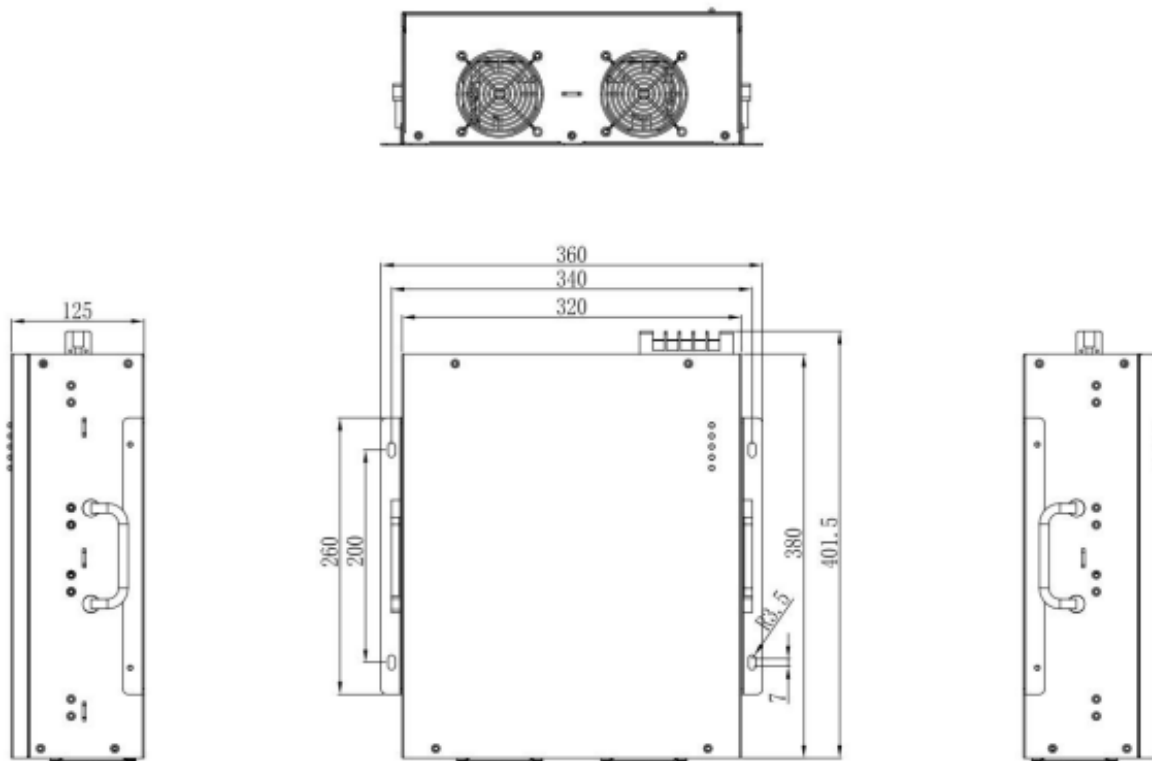


图 1-1 机架模块（15A/25A）外形尺寸图（单位：mm）

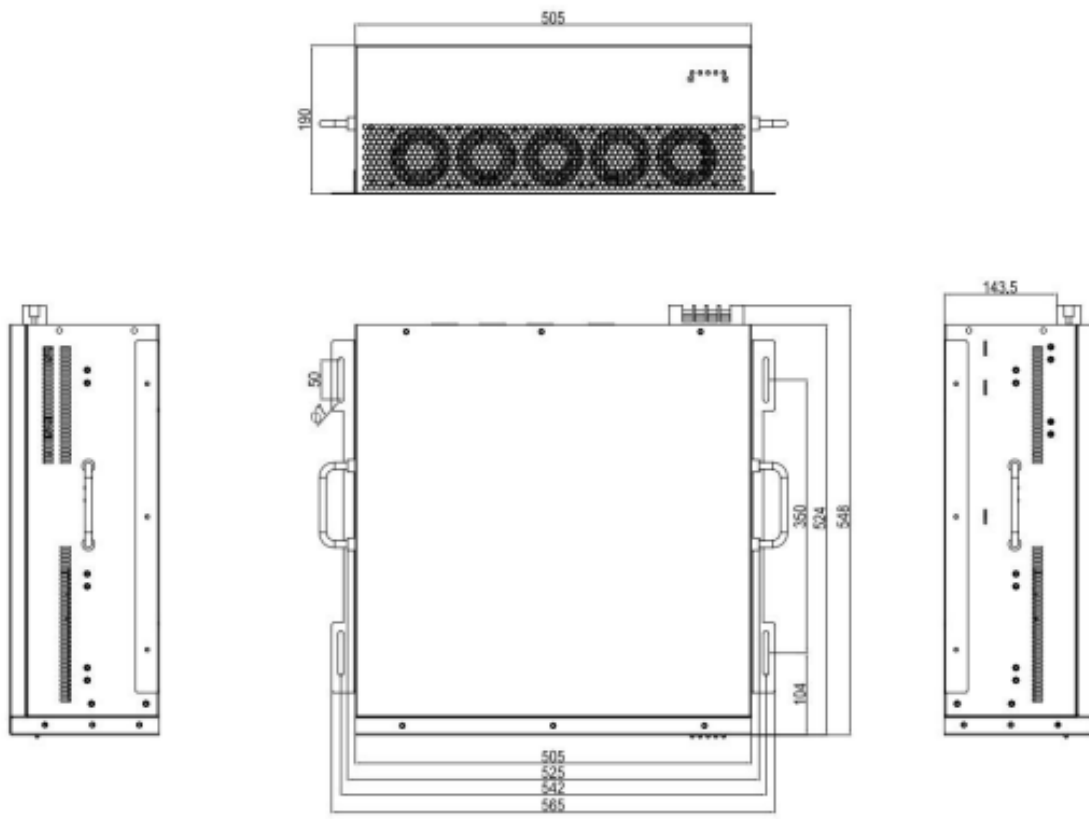


图 1-2 机架模块（50A/75A）外形尺寸图（单位：mm）

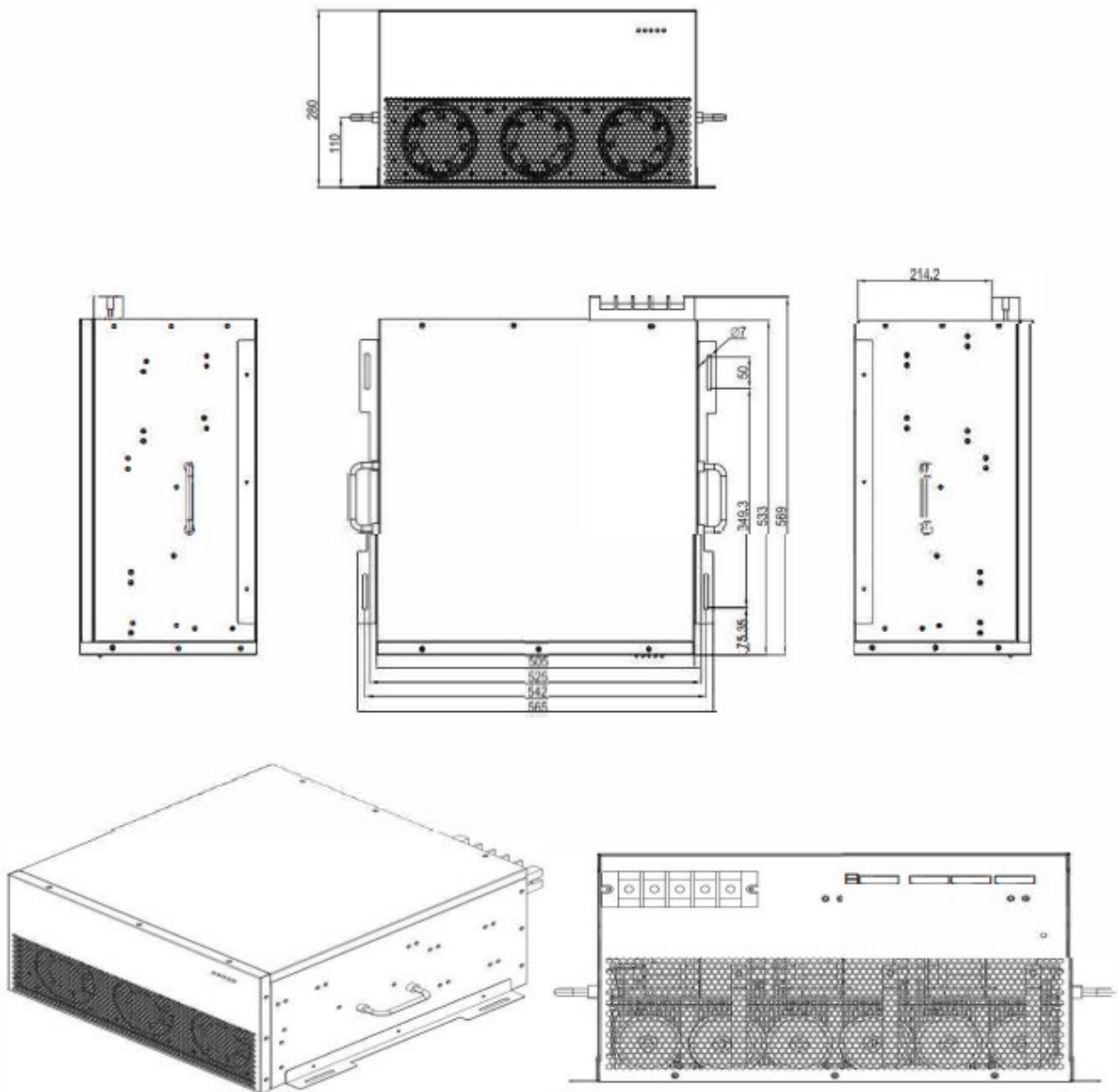


图 1-3 机架模块（100A/150A）外形尺寸图（单位：mm）

1.3 技术数据

表 1-1 技术数据表

额定电流	50A	75A	100A	150A
冷却方式	风冷			
环境温度	-25~55℃			
并联运行	多台装置并联运行时，互感器的选择参见表 2-9，连接方法参见 2.3.5			
电流 互感器	50:5~20000:5			
功耗	≤2.5% 额定容量			
风量要求	≥200m ³ /h	≥350m ³ /h	≥500m ³ /h	≥800m ³ /h
电网频率	50Hz±2.5			
电网电压	400V±15%			
接线方式	3phases+N+PE			
防护等级	IP20			
外形尺寸 (WxDxH)mm	565x548x190	565x548x190	565x569x280	565x569x280
重量	33kg	35kg	55kg	55kg

第二章 安装与电气连接

2.1 安装要求

2.1.1 电气要求

- 1) 装置用于谐波治理和动态补偿无功功率时,请确保在同一配电网中没有连接任何调谐的补偿系统,否则装置可能会和这些补偿系统发生冲突。
- 2) 装置用于并联公用电网的谐波治理和动态无功补偿,电网中其它的供电方式如分布式供电(柴油发电机),其它的应用方式(如老化工装测试等)可能导致装置无法正常运行或者损坏,使用时请与本公司联系,以确认装置在此种工况下使用是否存在隐患。
- 3) 现场电压谐波畸变率 $\geq 10\%$ 以上,装置可能无法正常运行,需要跟公司技术联系,确认现场具体工况。

2.2.2 安装空间要求

表 2-1 装置安装空间

位置	安装空间要求
前端(进风口)	$\geq 100\text{mm}$, 或机柜对应模块进风口处开有通风口
后端(出风口)	$\geq 200\text{mm}$, 或机柜对应模块出风口处开有通风口

注意: 如果机柜深度不能满足最小安装空间要求, 必须在机柜前后柜门上对应模块的进/出风口处开同样大小尺寸的通风孔, 通风孔处不要加过滤棉!

该设备的常规模式为机架安装式, 水平安装在机柜内, 通过 4 个定位孔固定。安装方式见图 2-1。(注: 如需垂直安装或壁挂安装, 请联系公司技术支持或销售人员。)

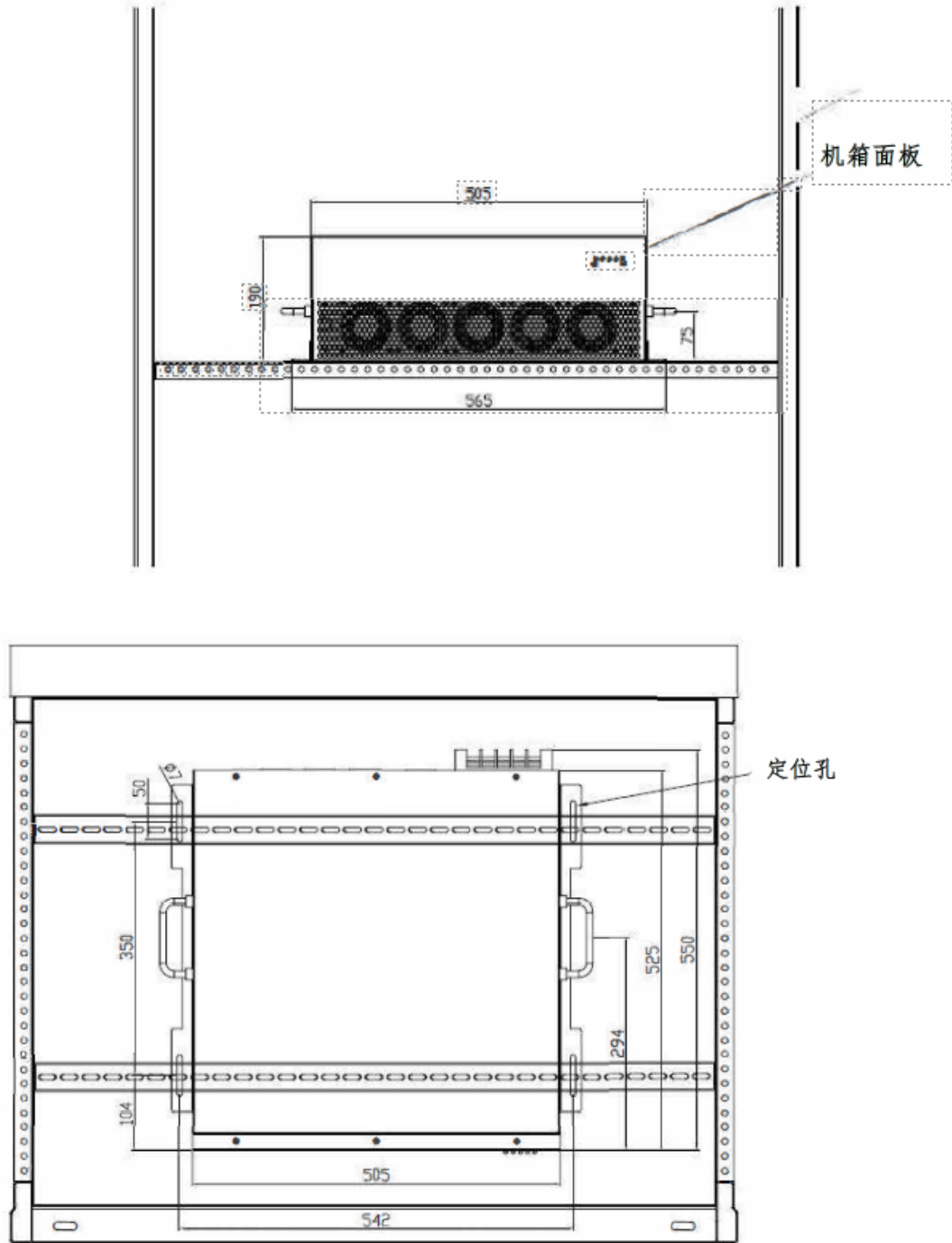


图2-1设备机架安装示意图

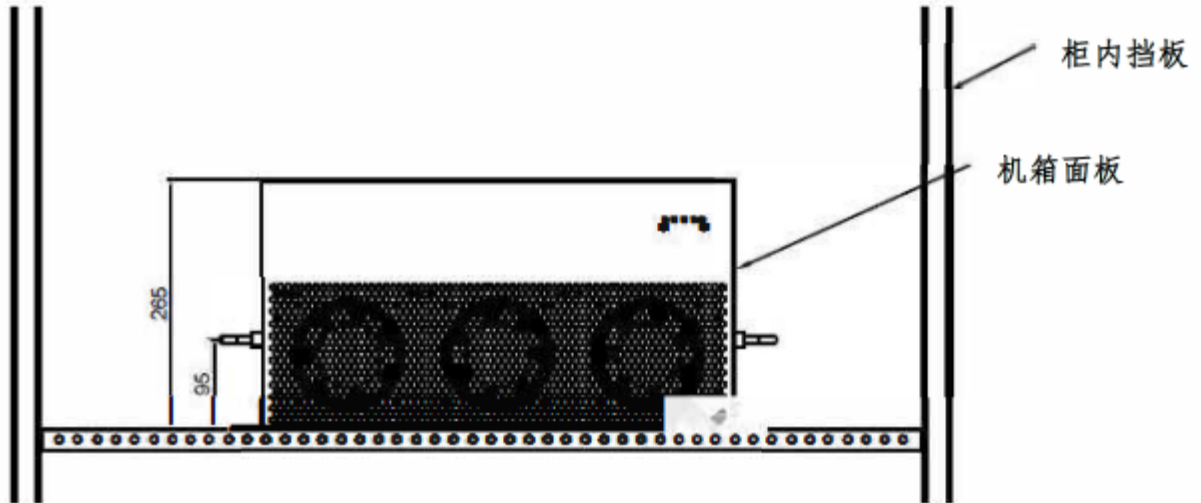


图2-2设备机架安装示意图

2.2 机柜通风口要求

装置采用功率型电力电子元器件，运行过程中会产生较大热量，为了保证设备的正常可靠运行，机柜必须具备良好的通风散热措施。

当装置组屏安装时，机柜散热要求如下：

(1) 机柜前后门必须开通风孔，通风孔要求如下：

- 本装置前面进风口对应的机柜前面板开孔，开孔面积不小于装置前进风口面积；
- 本装置后面出风口对应的机柜后面板开孔，开孔面积不小于装置后出风口面积；
- 通风孔不能加装过滤棉，以防灰尘、杂质等阻塞通风孔。

(2) 如果机柜加装风扇等通风散热措施，单一装置的风量需求如下：

表 2-2 通风风量需求

容量	风量需求
50A	$\geq 200\text{m}^3/\text{h}$
75A	$\geq 350\text{m}^3/\text{h}$
100A	$\geq 500\text{m}^3/\text{h}$
150A	$\geq 800\text{m}^3/\text{h}$

2.3 装置一次与二次接口

DANGER



危险电压

未接地或接触液体造成的短路、电击会导致致命危险

必须确保本装置模块已接地

不允许周围有液体的环境下装配本装置

不允许将本装置暴露在有凝露的环境下

只能在本装置彻底断电并保持充足电容放电时间（不小于5分钟）的情况下

拆卸或打开盖/门

2.3.1 装置一次与二次端子位置

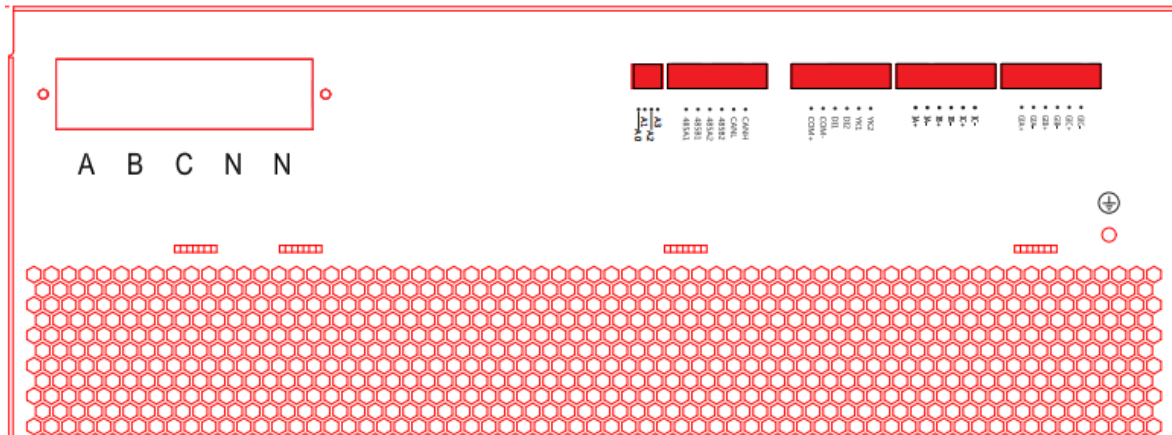


图 2-3 装置端子位置图

注意：所有不同容量装置的端子顺序、定义基本相同，所有装置仅 A/B/C/N 主端子位置和大小略有不同。

2.3.2 装置配电线缆选型表

本装置与外部的功率接线端有五个，线缆选型表请见表 2-3。

- Input A - 市电 A 相输入端
- Input B - 市电 B 相输入端
- Input C - 市电 C 相输入端
- Input N - 市电零线输入端
- Input N - 市电零线输入端

表 2-3 装置线缆选型表

项 目	参数要求			
CT 变比范围	50:5~20000:5			
CT 线缆	CT 额定负载	导线截面积	单程接线长度	
	5VA	2.5mm ²	≤10m	
		4.0mm ²	10~20m	
	10VA	2.5mm ²	≤20m	
		4.0mm ²	20~40m	
	15VA	2.5mm ²	≤30m	
4.0mm ²		30~60m		
功率线缆 (A/B/C/N/PE)	容量	A/B/C	N	PE
	50A	16mm ²	2x16mm ²	16mm ²
	75A	25mm ²	2x25mm ²	16mm ²
	100A	35mm ²	2x35mm ²	16mm ²
	150A	50mm ²	2x50mm ²	25mm ²
	如对线缆温度有更高要求，则需加大线缆的规格			

2.3.3 装置输入端熔断器保护

推荐在装置进线处安装熔断器进行保护，熔断器参数见表 2-4。

表 2-4 熔断器推荐参数表

模块额定容量	50A	75A	100A	150A
熔断器额定电流	80A	100A	125A	160A
熔断器类型	快熔	快熔	快熔	快熔

2.3.4 装置二次端子说明

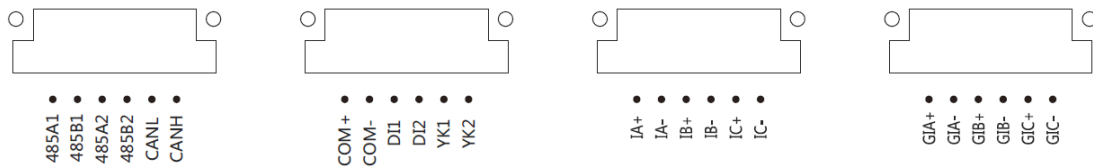


图 2-5 装置二次线端子定义

表 2-5 二次接线 1 号端口说明

序号	标识	说明	备注
1	485A1	1 号 RS485 端口 A	第 1 路 RS485 (备用,可接智能电容器或其它设备 RS485 口)
2	485B1	1 号 RS485 端口 B	
3	485A2	2 号 RS485 端口 A	第 2 路 485 口 (模块并机、液晶屏、HMC 板)
4	485B2	2 号 RS485 端口 B	
5	CANL	CANL	CAN 通信接口(备用)
6	CANH	CANH	

表 2-6 二次接线 2 号端口说明

序号	标识	说明	备注
7	COM+	DC24V+	24V 直流电源输出，功率 25W，可用作外部液晶屏或其它控制器供电电源
8	COM-	DC24V-	
9	DI1	装置启动信号（遥信输入）	DI1 与 COM-接常开点动按钮
10	DI2	装置停止信号（遥信输入）	DI2 与 COM-接常闭点动按钮或直接短接
11	YK1	装置运行指示（继电器输出）	YK1 与 COM-接直流 24V 指示灯，运行时灯亮
12	YK2	装置故障指示（继电器输出）	YK2 与 COM-接直流 24V 指示灯，故障时灯亮

表 2-7 二次接线 3 号端口说明

序号	标识	说明	备注
13	IA+	系统/负载电流互感器 A 相 S1 端	取样互感器输入信号，又称外部 CT 电流输入信号，该 CT 可安装于负载侧或电源侧，设计时优先考虑安装在负载侧。
14	IA-	系统/负载电流互感器 A 相 S2 端	
15	IB+	系统/负载电流互感器 B 相 S1 端	
16	IB-	系统/负载电流互感器 B 相 S2 端	
17	IC+	系统/负载电流互感器 C 相 S1 端	
18	IC-	系统/负载电流互感器 C 相 S2 端	

表 2-8 二次接线 4 号端口说明

序号	标识	说明	备注
19	GIA+	补偿柜电流互感器 A 相 S1 端	测量互感器输入信号，又称内部 CT 电流输入信号。单模块工作时，该信号不需接入，多模块并联使用或有电容器补偿时必须安装测量互感器，内部 CT 测量的是补偿柜总输出电流（所有模块和电容器的补偿电流）。
20	GIA-	补偿柜电流互感器 A 相 S2 端	
21	GIB+	补偿柜电流互感器 B 相 S1 端	
22	GIB-	补偿柜电流互感器 B 相 S2 端	
23	GIC+	补偿柜电流互感器 C 相 S1 端	
24	GIC-	补偿柜电流互感器 C 相 S2 端	

2.3.5 装置二次端子接线图

2.3.5.1 启动/停止按钮接线图

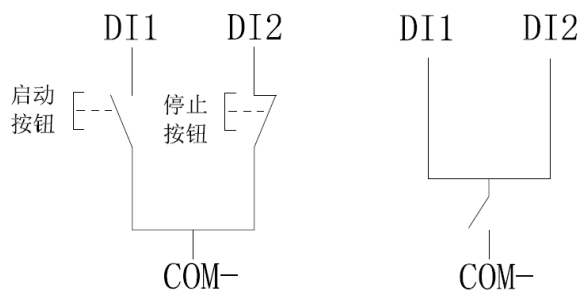


图 2-6 按钮方式控制启停

当装置采用按钮启动时，有以上两种接线方式：

1) 使用点动按钮，DI1 接常开按钮，为启动按钮。DI2 接常闭按钮，为停止按钮，如上述左图所示。

2) 使用转换开关，合上时开机，断开时停机，如上述右图所示。

注意：如果装置外部不接启动/停止按钮，则 DI1 不接线，DI2 与 COM- 需要短接。

2.3.5.2 运行状态指示灯

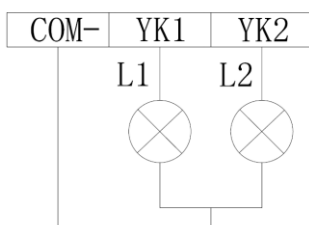


图 2-7 故障及运行指示灯

需要外接运行状态指示灯时，YK1、YK2 通过继电器输出直流 24V 信号，L1 亮表示装置正在运行，L2 亮表示故障。

2.3.5.3 RS485 接口

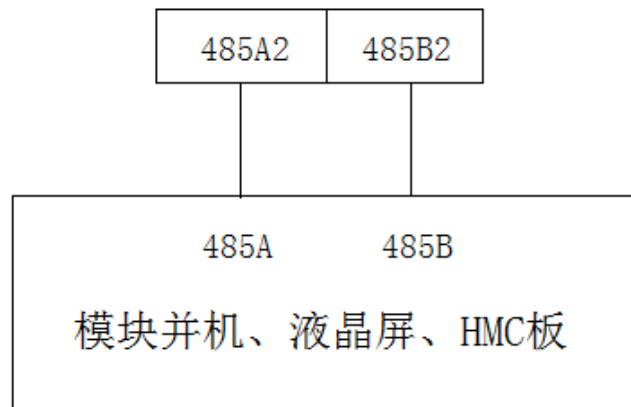


图 2-8 RS485 通信接线图

本装置多机并联时用 RS485 通信，当设备并联数量超过 8 台或者传输距离超过 300 米时，需要在通信线路两端各并接一个 120 欧电阻。

RS485 电缆一般采用屏蔽双绞线，屏蔽层一端接机柜地，另一端悬空。

多台设备的 RS485 接线，必须手牵手的串下去，不允许有星型连接或者分叉，接线如图 2-7 所示：

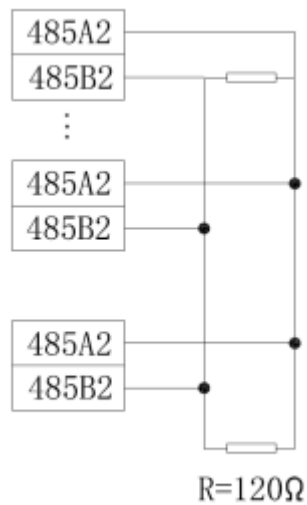



图 2-9 多机并联时 RS485 通信接线图

2.3.5.4 电流互感器接线

<p>DANGER</p> 	<p>危险电压</p> <p>若电流互感器连接不正确，可能会导致CT开路，损坏CT或对人身产生危险</p> <ul style="list-style-type: none"> ● 在电流互感器接线时，必须先将互感器二次侧短路，确保电流互感器处于短路状态，直到本装置的CT连接端子都接好。 ● 拆离本装置时，需要先将互感器二次侧短路。
--	--

请遵循下列规则：

- 电流互感器 P1 靠近电源侧，P2 靠近负载侧；
- 电流互感器的 S1 接装置电流输入端（+），S2 接装置电流输出端（-）；
- 电流互感器输入信号必须加装电流实验端子，方便装置安装调试；
- 当多个设备并联运行时，电流互感器必须安装在负载侧。当只有一个设备独立运行时，电流互感器可以连接到系统侧或负载侧，最好连接到负载侧。
- 电流互感器必须是专用的，互感器二次侧不得串联其它设备。

表 2-9 电流互感器规格

内 容	参 数 值
额定输出电流	5 A
额定输出功率	$\geq 5.0\text{VA}$ （1~5 台装置并联运行） $\geq 10.0\text{VA}$ （5~10 台装置并联运行）
精度等级	0.5（或更高）
额定输入电流	CT 一次侧额定电流一般按照变压器额定容量（KVA）的 1.5~2 倍选择。

(1) 单台装置运行时电流互感器接线

- 滤波采样电流互感器（外部 CT）既可以安装于负载侧，也可以安装于电源侧，优先考虑安装于负载侧。
- 确认电流互感器的安装方向（P1 靠近电源侧，P2 靠近负载侧）及相序，以确保装置能够正常运行。

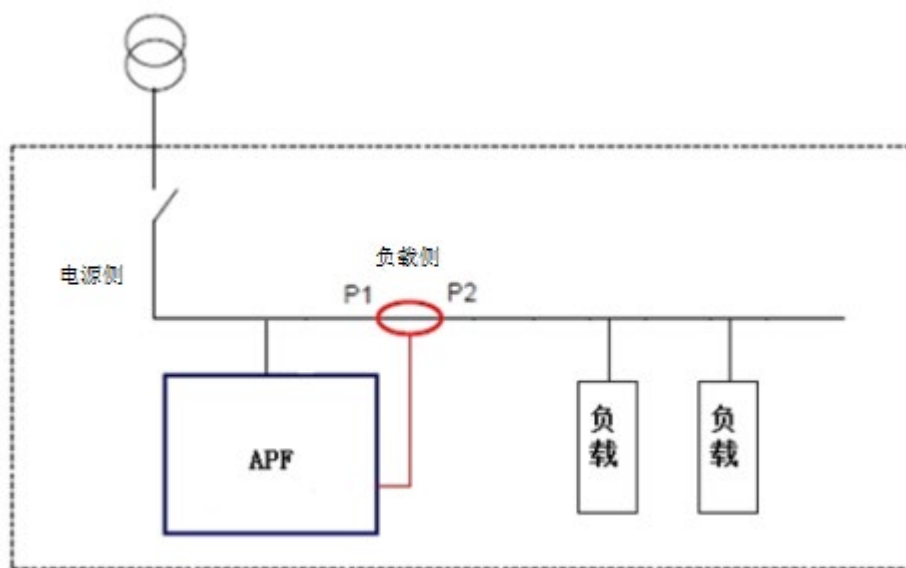


图 2-10 单台装置运行时 CT 在负载侧的位置(优选方案)

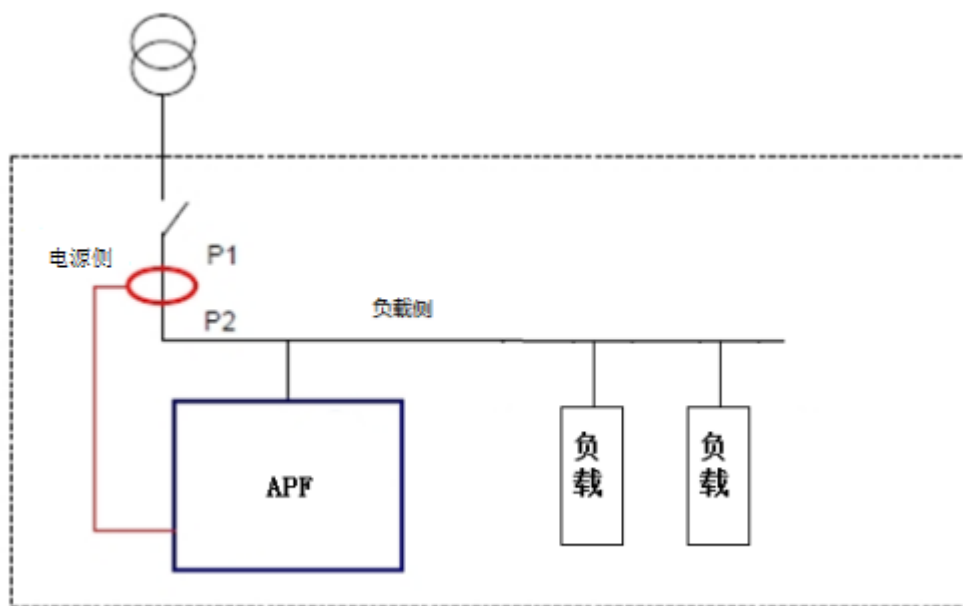


图 2-11 单台装置运行时 CT 在电源侧的位置

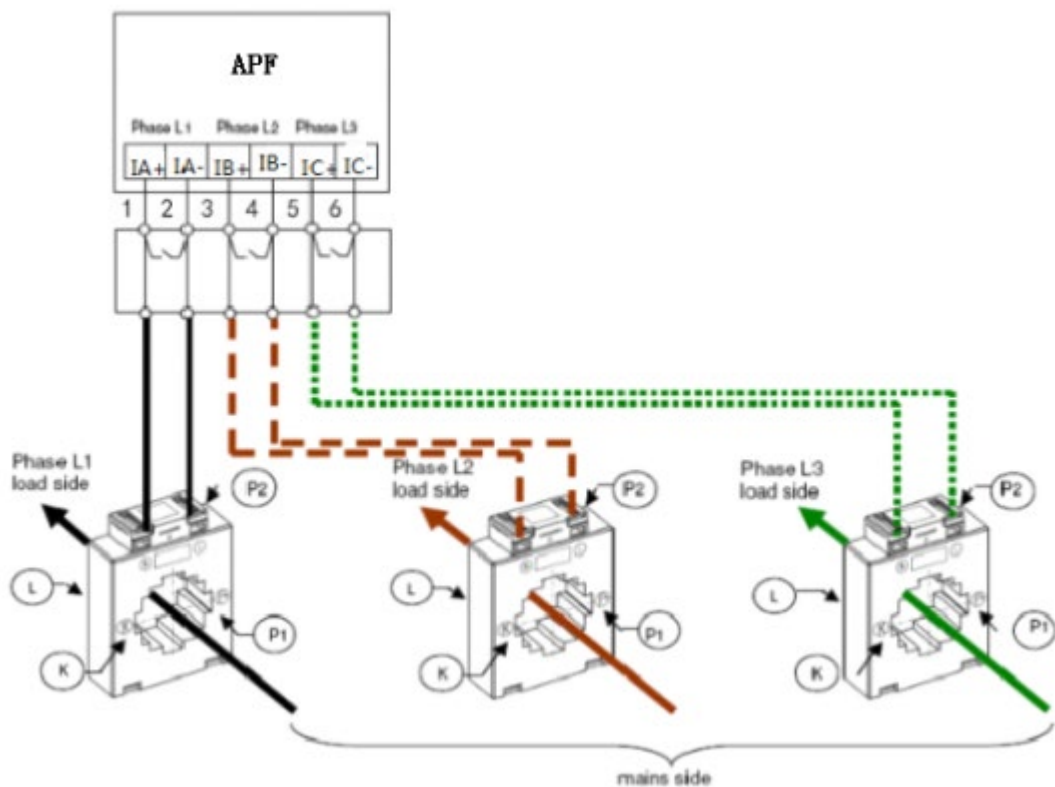


图 2-12 单台装置运行时互感器接线

CT 安装接线说明:

- 电流互感器 P1 靠近电源侧，P2 靠近负载侧（P1 进线，P2 出线）；
- 电流互感器的 S1 接装置电流输入端（+），S2 接装置电流输出端（-）；
- 电流互感器的输入信号在机柜上安装电流实验端子。

(2) 多台装置运行时电流互感器接线

多台装置的并联运行可加大补偿电流值。并联时，多台设备共用一组取样电流互感器，取样电流互感器的电流信号连接到所有并联的装置中，如下图所示。

4 台以内装置并联时，电流互感器优先安装在负载侧，也可以安装在电源侧。当装置并联数量大于 4 台时，电流互感器必须安装在负载侧，如果安装在电源侧，可能导致装置补偿效果不好，甚至影响装置的稳定运行。

多台装置并联时，机柜内必须加装测量电流互感器，用于测量所有装置的总补偿电流。

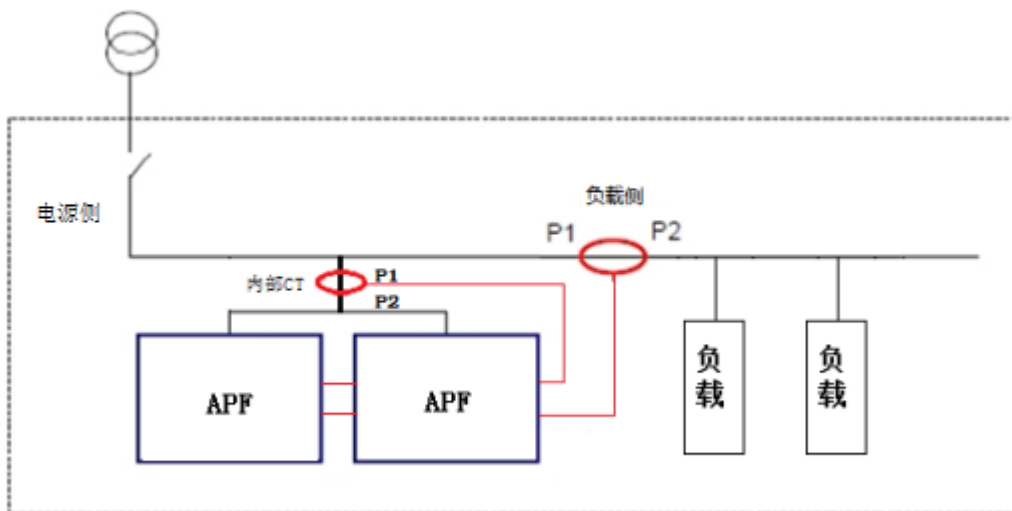


图 2-13 装置并联运行时 CT 安装在负载侧

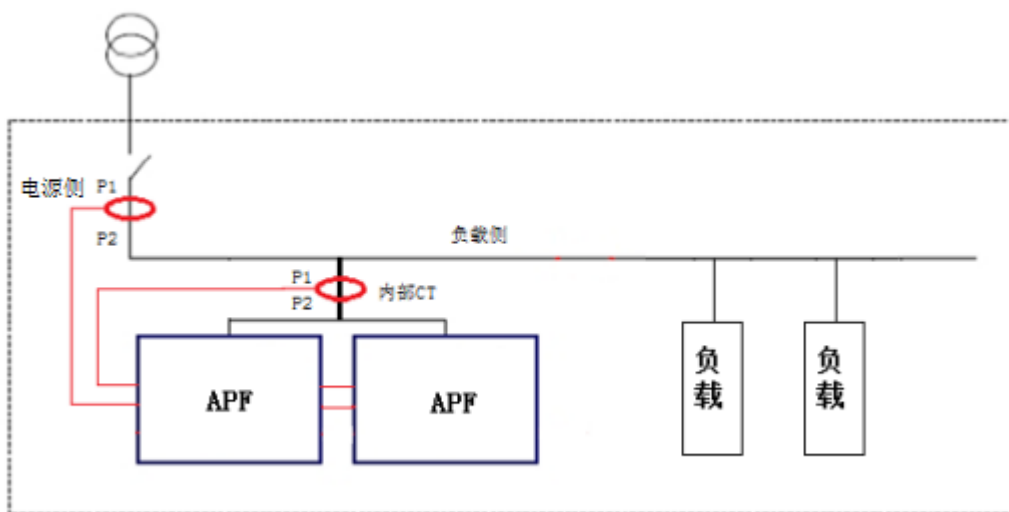


图 2-14 装置并联运行时 CT 安装在电源侧

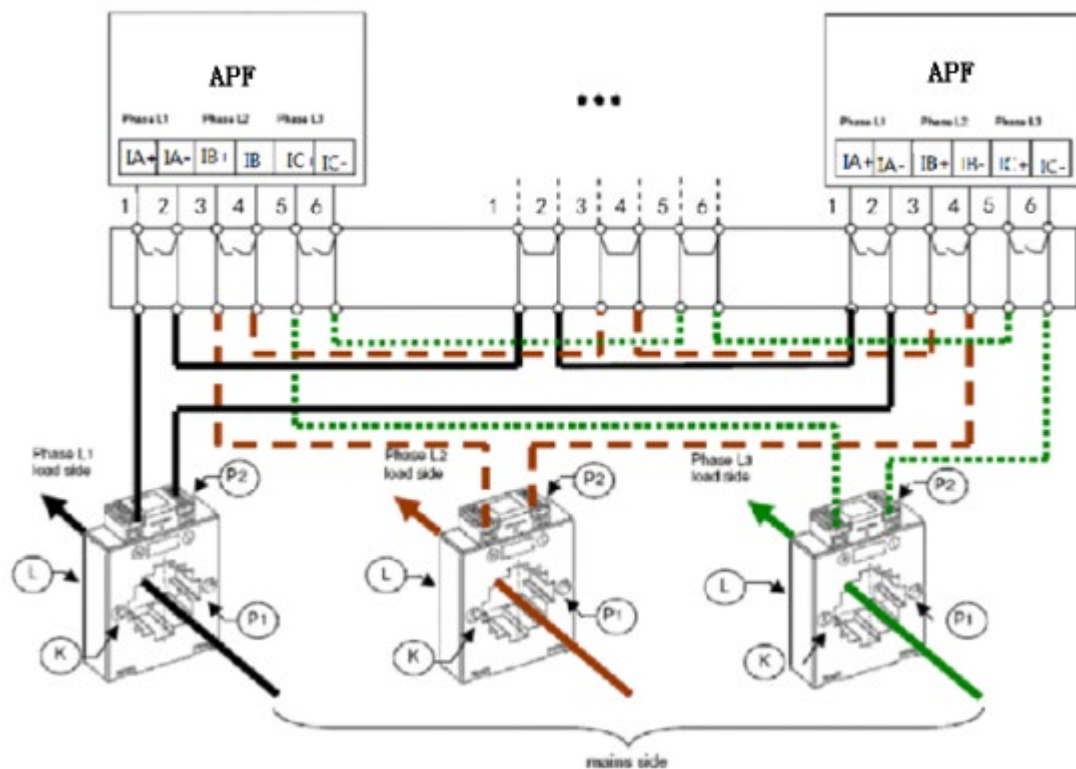


图 2-15 多台装置并联运行时电流互感器的连接

装置并联时，外部取样 CT 信号依次串行接入每一台装置，接线如图 2-15 所示。

根据表 2-9 电流互感器规格表，一台电流互感器上最多接 5 台装置。当装置并联台数大于 5 时，应选择负载输出能力更强的电流互感器或增加电流互感器的数量。

CT 安装接线说明：

- 外部电流互感器 P1 靠近电源侧，P2 靠近负载侧（P1 进线，P2 出线）；
- 内部电流互感器 P1 靠近电源侧，P2 靠近装置侧（P1 进线，P2 出线）；
- 电流互感器的副边电流，依次串行流过并联的所有装置；
- 电流互感器的 S1 接装置电流输入端（+），S2 接装置电流输出端（-）；
- 电流互感器的输入信号、所有装置的电流输入信号都在机柜上安装电流实验端子。

(3) 单台装置 + 电容混合补偿柜

混合补偿时本装置除完成谐波或者无功补偿外，还需要控制电容器进行投切，其中内部 CT 测量的是所有模块和电容器的总补偿电流，外部 CT 测量负载侧电流（优选方案）。如果外部 CT 测量电源侧电流，必须保证电源侧 CT 采样电流中无其它无功补偿装置的电流。

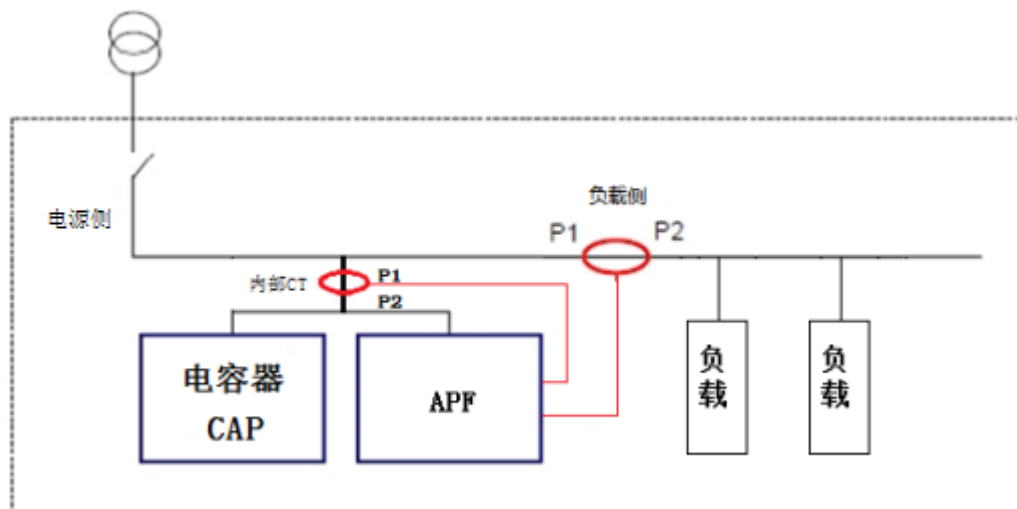


图 2-16 外部 CT 安装在负载测（优选方案）

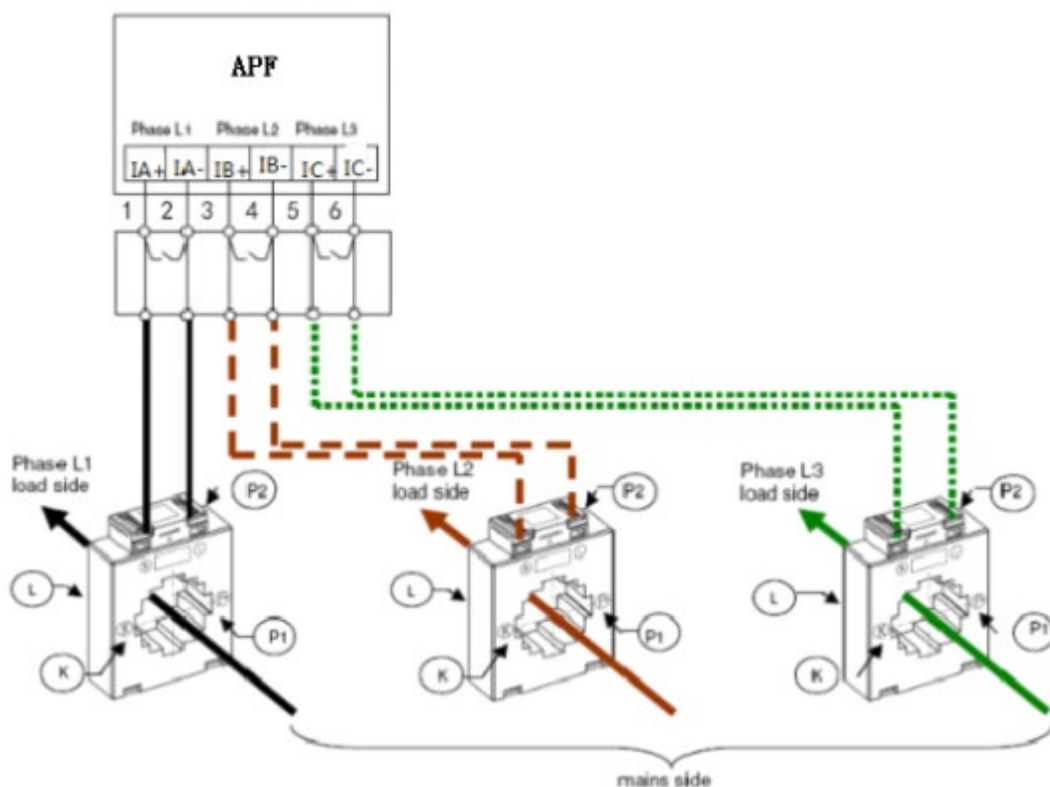
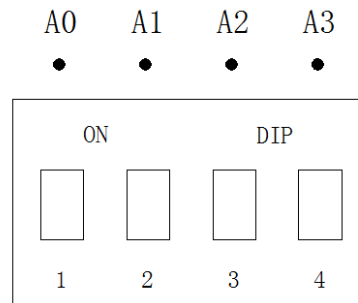


图 2-16 混合补偿时 CT 接线图

2.3.6 拨码开关说明

拨码开关用于调节模块的 485 通信地址，其外形如下图所示。



拨码开关上拨（靠近 ON 侧）表示 1，下拨表示 0。拨码开关对应 485 通信地址见下表。

拨码位置，上拨为 1，下拨为 0				模块地址
A0	A1	A2	A3	
0	0	0	0	0（软件设置地址）
1	0	0	0	1
0	1	0	0	2
1	1	0	0	3
0	0	1	0	4
1	0	1	0	5
0	1	1	0	6
1	1	1	0	7
0	0	0	1	8
1	0	0	1	9
0	1	0	1	10
1	1	0	1	11
0	0	1	1	12
1	0	1	1	13
0	1	1	1	14
1	1	1	1	15

2.4 装置面板指示灯及调试接口



图 2-18 装置面板指示灯示意图

如图 2-18 所示状态指示灯的说明：

Power—电路板电源指示；

DSP—DSP 运行指示，间隔 1s 闪烁。

IGBT—IGBT 故障指示，出现 IGBT 故障时，则变为常亮；

HPrt—故障指示，除 IGBT 故障之外的其它故障产生时则变为常亮；

RUN—装置运行指示灯，运行后常亮，待机时熄灭。

2.5 装置外接液晶屏

装置具有配套外接液晶屏，通常液晶屏与装置的 2 号 RS485 口连接（端子标识：485A2、485B2）。

第三章 装置调试说明

3.1 装置开关机

3.1.1 启动方式

装置开机模式有三种，即【自动启动】、【DI 启动】、【通讯启动】，这三种模式均可通过外部液晶屏进行相应的设置。

- 【自动启动】：上电后装置自动启动。正常运行中产生故障或通讯异常导致的装置停机，在故障消失后，装置可自行启动。自动启动模式下，可以通过停止按钮或液晶屏操作关闭装置。
- 【DI 启动】：通过机柜上的“启动按钮”控制装置开机。
- 【通讯启动】：通过液晶屏上的“启动按钮”控制装置开机。

注意：三种开机模式，只能选择一种，不能多选，关机模式可以多选。

3.1.2 开机步骤

- 装置设为【自动启动】模式后，上电后如果装置无任何故障，装置将自动启动；
- 装置设为【DI 启动】，可通过外接的按钮或转换开关启动；
- 装置设为【通讯启动】，可通过液晶屏开关机启动装置。

3.1.3 关机方式

关机方式有三种：

- 模块直接断电（**紧急关机模式**）：直接断开本装置与市电间的断路器或隔离开关，此种模式下，装置内是不带电的，可以进行装置的相关维修工作。（注：**紧急关机模式，正常操作禁止使用！**由于内部电解电容的存在，刚断电 5 分钟内严禁打开装置外壳）。
- 液晶屏关机：使用液晶屏的“开关机”进行停机操作。
- 按钮关机：通过机柜上的按钮手动关机。

液晶屏关机和按钮关机，只是关闭系统中 IGBT 功率器件的运行，但由于装置的母线及辅助电源仍然带电，所以相关的控制系统都处于待机状态。

3.2 装置显示界面

设备本身没有液晶屏，您可以使用我公司提供的配套外部液晶控制器。LCD 控制器可以实时显示系统的电压、电流、谐波、功率因数、设备输出电流等。可设置相关参数，如：启动模式、CT 比率、补偿方式、补偿比率等。可记录和保存设备运行时的故障信息和相关数据。

3.3 试运行步骤

3.3.1 检查项目

1. 装置机壳接地；
2. 电源 A/B/C/N 进线是否正确，电压是否正常；
3. CT 安装是否正确，方向是否正确，接线是否正确；
4. 控制信号线是否正确；
5. 通信接线是否正确；
6. 机柜通风孔设计是否合理；
7. 现场工具是否有遗留。

3.3.2 装置启动

首先装置上电，通过显示屏查看装置电压是否正常。

设置好相关参数，观察电流、功率、功率因数是否正确。如果此时有故障，则进行相应处理，如果没有故障，且所有显示的测量数据正确，则启动设备，装置正常运行后，观察装置的补偿效果。

3.3.3 观察补偿效果

通过液晶屏可以实时观察装置的补偿效果，也可以通过电能质量分析仪测量系统谐波电流、无功电流、三相有功功率等，验证装置的补偿效果。

第四章 通信规约

本装置与液晶屏之间使用 modbus 通讯，物理接口采用 RS485 串口，半双工方式；通讯波特率为 9600bps。以下介绍 modbus 通讯的相关设置。

4.1 通信设置

- RTU 传输模式；
- 1 个开始位；
- 8 个数据位，先发最低位；
- 无奇偶校验；
- 1 个停止位；

4.2 数据类型

表 4.1 数据类型

数据类型	说明
带符号整型_16	16 位字符，2 补码
带符号整型_32	32 位字，两个连续 Modbus 地址用于传输。低字位于 Modbus 低地址。
无符号整型_16	16 位字
无符号整型_32	32 位字，两个连续 Modbus 地址用于传输。低字位于 Modbus 低地址。
单精度浮点型	32 位字，IEEE-754 浮点型格式

4.3 功能代码

表 4.2 功能代码

功能代码	说明
03 (0x03)	读存储寄存器
06 (0x06)	写单个寄存器

4.4 通讯规约

表 4.3 通讯规约

序号	协议地址（十六进制）	单位	含义
1	0002H	1V	A相系统电压
2	0003H	1V	B相系统电压
3	0004H	1V	C相系统电压
4	0005H	1A	A相负载谐波电流
5	0006H	1A	B相负载谐波电流
6	0007H	1A	C相负载谐波电流
7	0008H	1A	A相负载无功电流
8	0009H	1A	B相负载无功电流
9	000AH	1A	C相负载无功电流
10	000BH	1A	A相本装置输出电流
11	000CH	1A	B相本装置输出电流
12	000DH	1A	C相本装置输出电流
13	000EH	0.001	A相负载功率因数
14	000FH	0.001	B相负载功率因数
15	0010H	0.001	C相负载功率因数
16	0011H	0.001	A相系统功率因数
17	0012H	0.001	B相系统功率因数
18	0013H	0.001	C相系统功率因数
19	0014H	1℃	A相IGBT温度
20	0015H	1℃	B相IGBT温度
21	0016H	1℃	C相IGBT温度
22	0017H	0.1 %	A相负载电流THD
23	0018H	0.1 %	B相负载电流THD
24	0019H	0.1 %	C相负载电流THD
25	001AH	0.1 %	A相系统电流THD
26	001BH	0.1 %	B相系统电流THD

序号	协议地址（十六进制）	单位	含义
27	001CH	0.1 %	C相系统电流THD
28	001DH	0.1 %	A相系统电压THD
29	001EH	0.1 %	B相系统电压THD
30	001FH	0.1 %	C相系统电压THD
31	0020H	0.1 %	A相不平衡度
32	0021H	0.1 %	B相不平衡度
33	0022H	0.1 %	C相不平衡度
34	0023H	1V	直流电容电压VBUS+
35	0024H	1V	直流电容电压VBUS-
36	0025H	1A	A相负载有功电流
37	0026H	1A	B相负载有功电流
38	0027H	1A	C相负载有功电流
39	0028H	1A	A相系统电流
40	0029H	1A	B相系统电流
41	002AH	1A	C相系统电流
42	002BH	1A	A相负载电流
43	002CH	1A	B相负载电流
44	002DH	1A	C相负载电流
45	002EH	0.1 %	A相负载不平衡度
46	002FH	0.1 %	B相负载不平衡度
47	0030H	0.1 %	C相负载不平衡度

第五章 维护保养

5.1 日常保养

- 1) 本装置为模块化设计，日常维护只需要观察液晶屏上显示数据是否正确，是否有报警信号。
- 2) 有条件的客户可以用红外测温仪通过进风口、出风口观察装置内部温度点是否存在异常高温点，有任何异常请立即断电并与我司客服工程师联系。
- 3) 要经常检查产品的接地点是否可靠。
- 4) 要经常检查装置的通风是否正常，机柜的风道是否顺畅。

5.2 注意事项

- 1) 本装置为强电产品，为了确保维护人员的安全，在产品正常运行时不允许去接触该产品的任何带电部分。
- 2) 本装置由于实现了风道隔离，所以一般应用环境中不需要滤尘网，但对于日常环境恶劣，如高温、高湿、导电粉尘类较多的环境，在做方案时要与我司产品工程师联系，确认具体方案。

5.3 故障判断

- 1) 常见错误：如 CT 线接反、电源线相序接反或者参数设置错误等，这类故障在开机调试时注意观察数据是比较容易发现的，如果有补偿效果很差但没有告警信息的请与我司产品工程师联系。
- 2) 液晶屏显示告警信息，请直接与我司产品工程师联系。
- 3) 上电设备没有反应，请直接与我司产品工程师联系。

注意：为了您的人身安全，无论是什么类的故障，未经我司允许不得私自拆机，易撕毁标签毁坏的产品一律不在保修范围内。

第六章 壁挂式模块

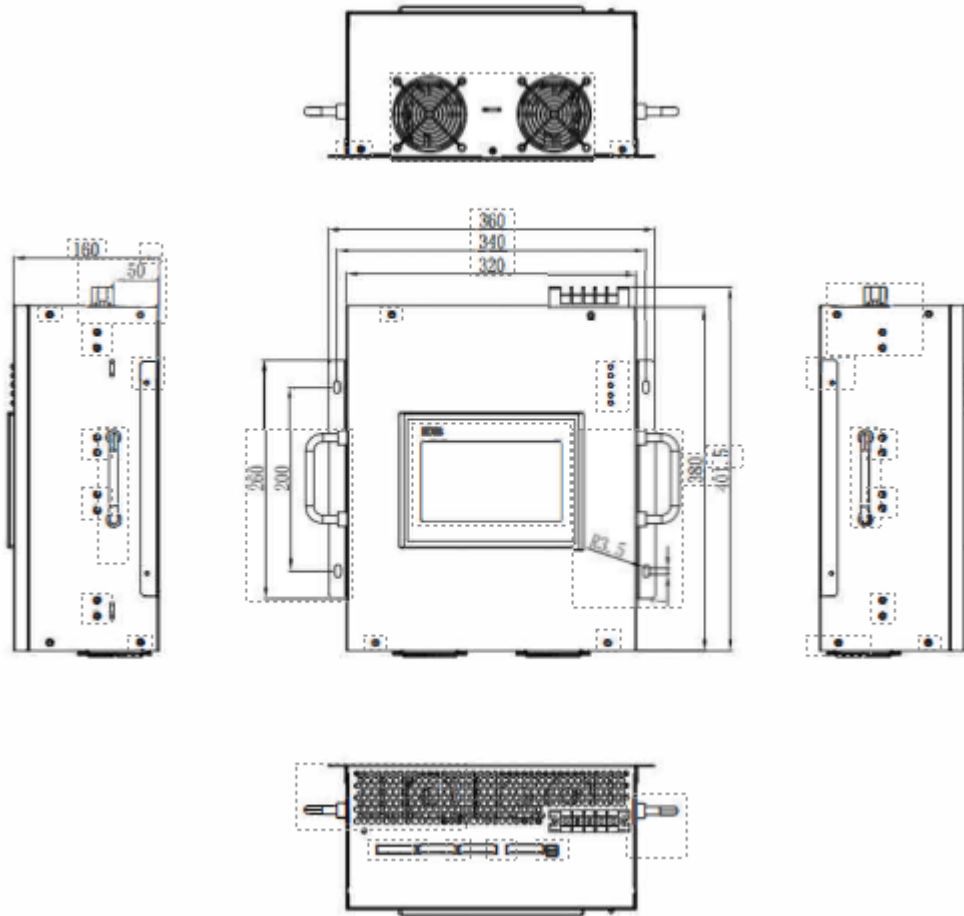


图 6-1 壁挂式模块（15A/25A）外形尺寸图（单位：mm）

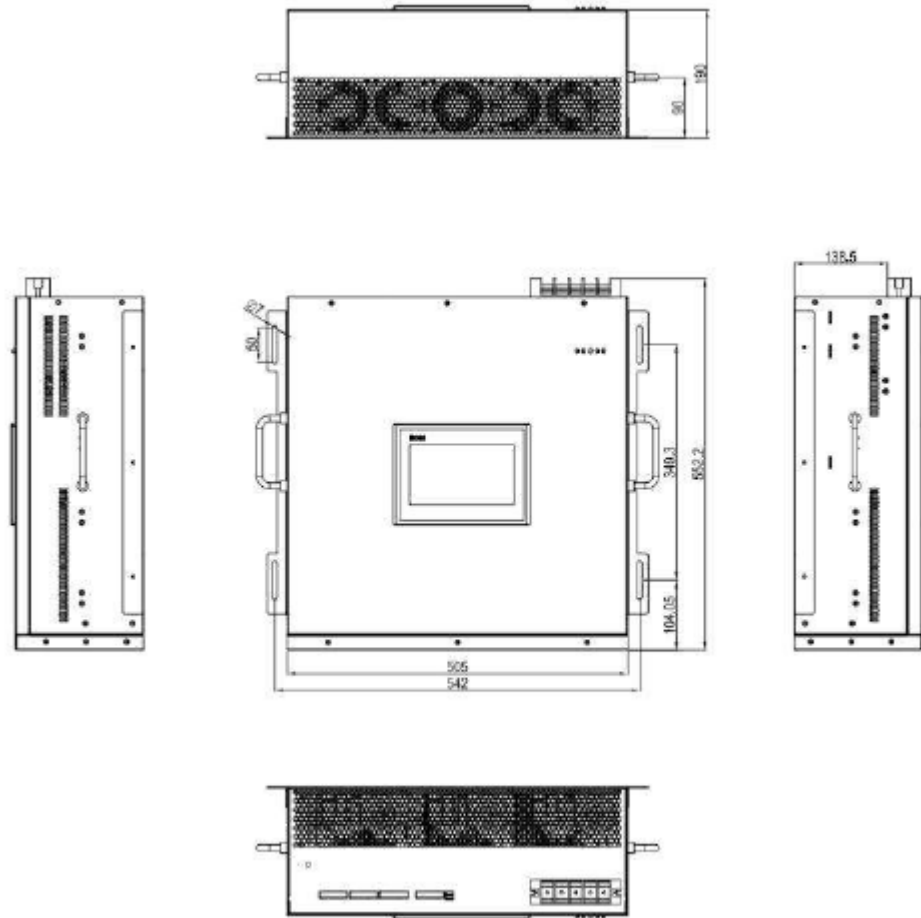


图 6-2 壁挂式模块（50A/75A）外形尺寸图（单位：mm）

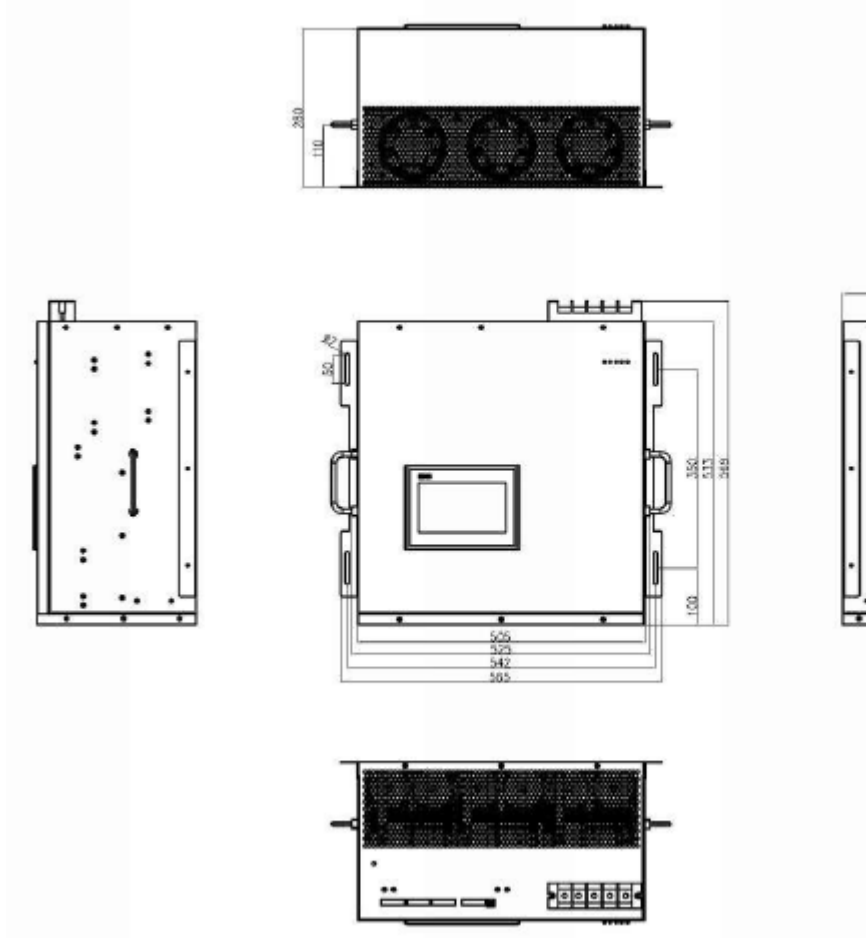


图 6-3 壁挂式模块（100A/150A）外形尺寸图（单位：mm）

第七章 自由落地柜



图 7-1 有源电力滤波器柜（100A~600A）

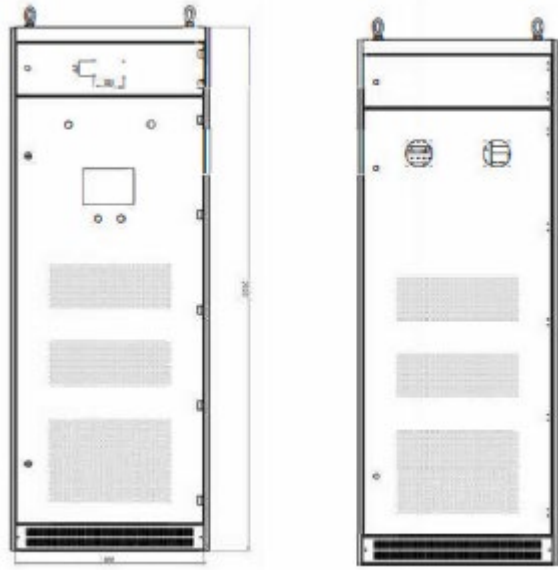


图 7-2 外形尺寸图（单位：mm）

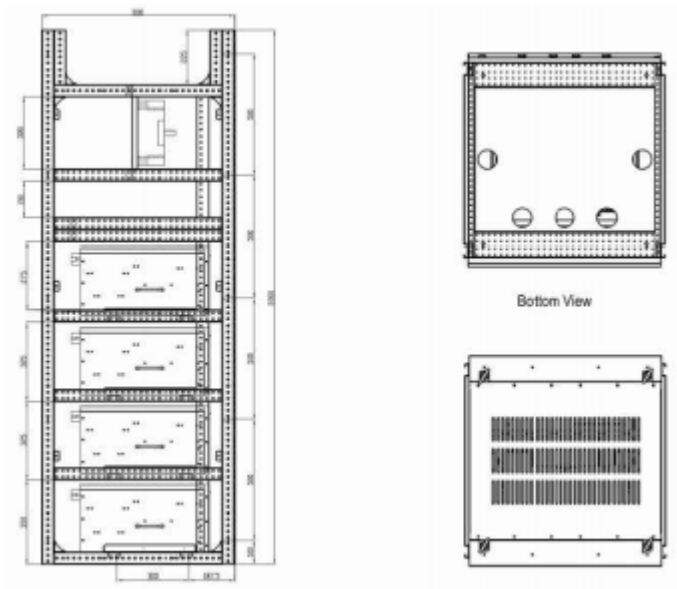


图 7-3 侧视图、俯视图和俯视图（单位：mm）

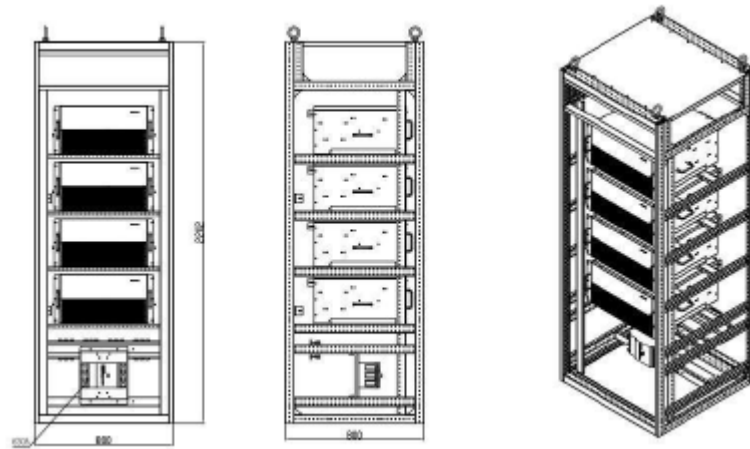
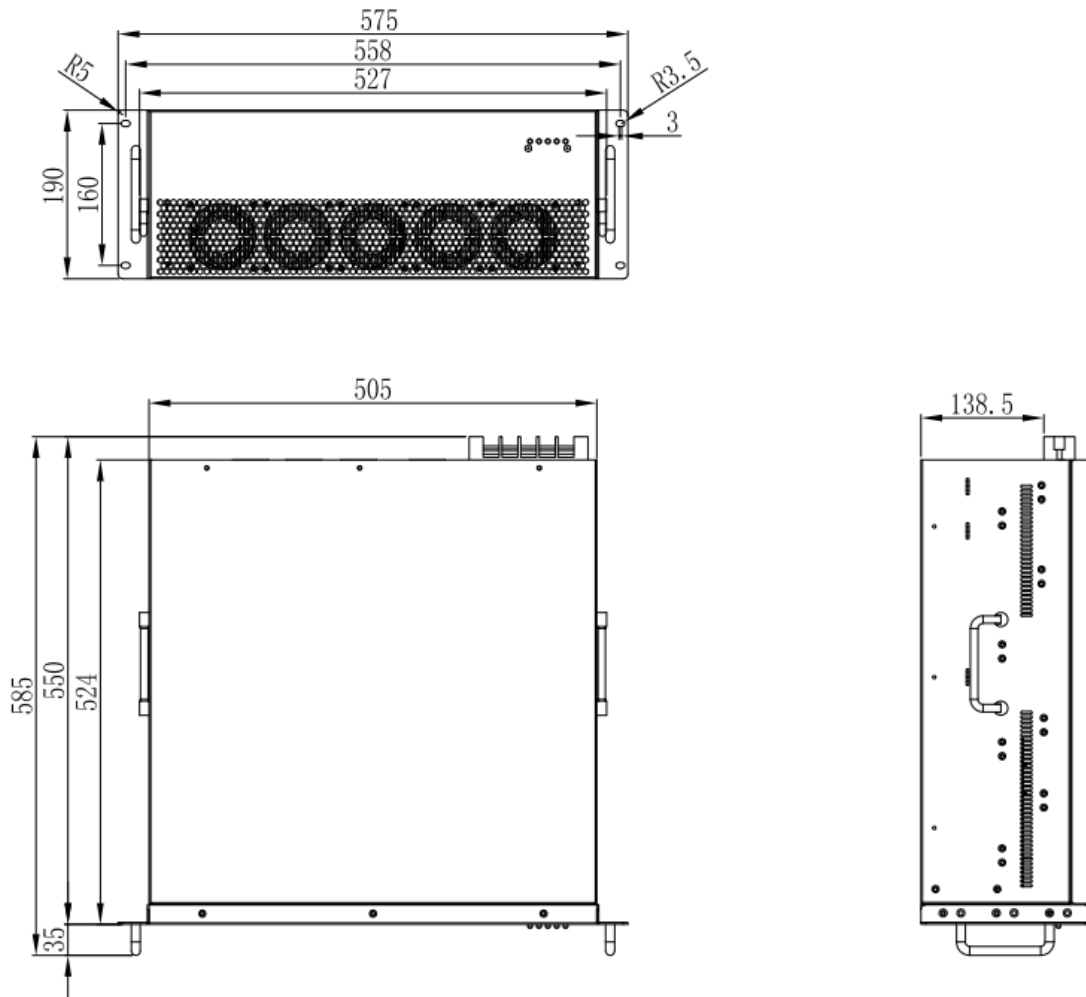


图 7-4 底部入口（单位：mm）

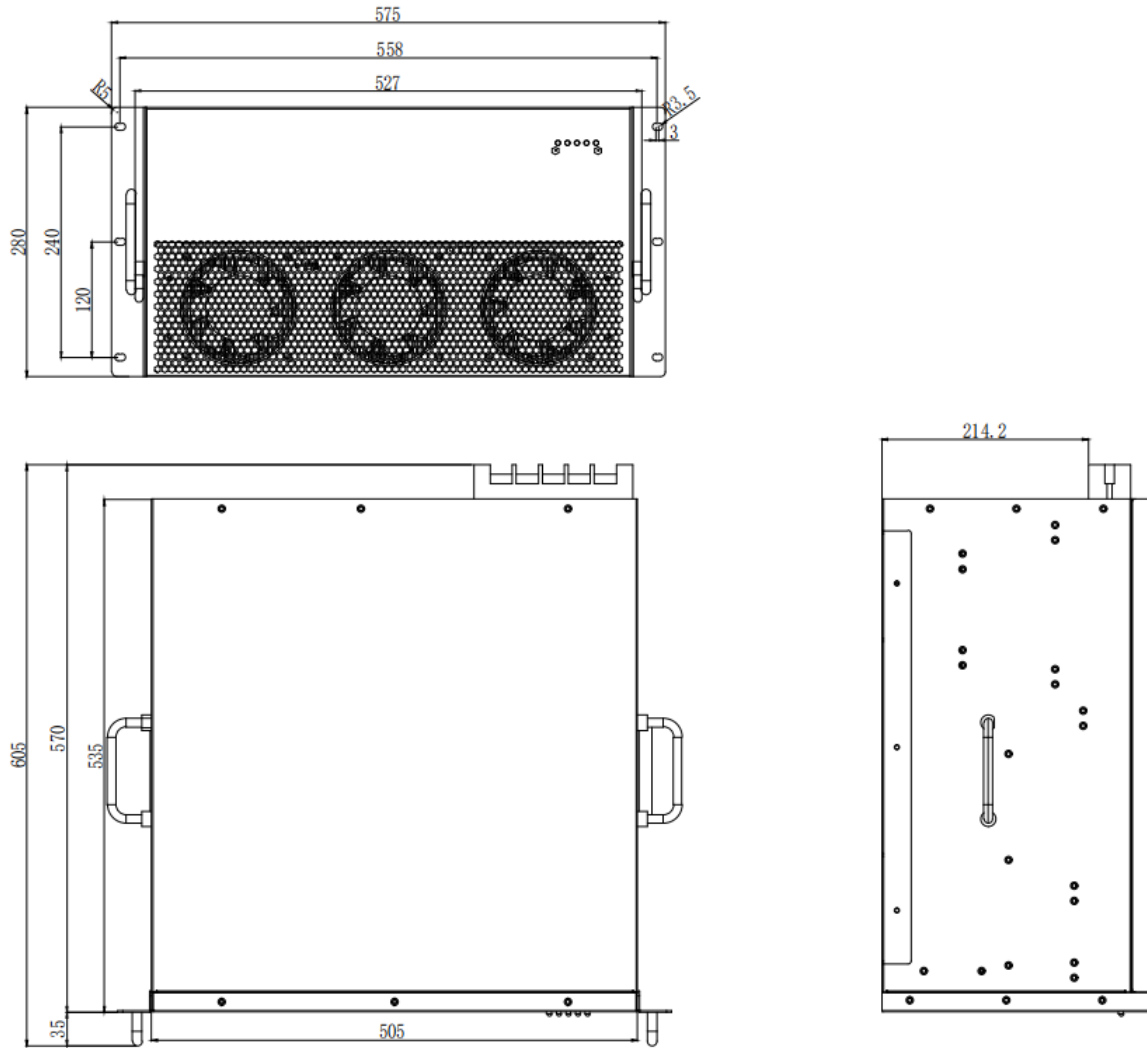
备注：

- 1) 。 机柜容量可在 50A 和 750A 之间任意组合，容量较大的机柜可定制。
- 2) 。 机柜（800x800x2200 mm）的最大容量为 600A。
- 3) 。 机柜（1000x1000x2200 mm）的最大容量为 750A。（宽*深*高）
- 4) 。 机柜防护等级：IP30（可定制 IP4X）。

附录 1: 机架式前法兰固定, 模块外形尺寸



YTPQC-APF/50(75)-R 外形尺寸图



YTPQC-APF/100 (125、150) -RW 外形尺寸图

附录 2：装置自带液晶屏操作说明

壁挂式模块自带 1.8 寸液晶屏，通过按键进行页面切换和参数设置。本人机界面能实时显示系统三相电压、负载谐波、无功电流、装置输出电流等，设置启动模式、CT 变比、谐波补偿等，记录装置运行时发生的故障并保存故障的关键系统参数。



1、实时数据显示



系统电压	
A相	0V
B相	0V
C相	0V

图 1 实时数据界面

2、液晶屏主界面



运行状态： 待机

实时数据

参数设置

故障记录

图 2 液晶屏主界面

3、参数设置

在主界面菜单下选择“参数设置”选项，短按确认键进入进入参数设置界面。

进入参数设置界面需输入密码，装置液晶屏密码默认为 1000。



3; 按确认键 ，进入启动模式设置界面，如图 4

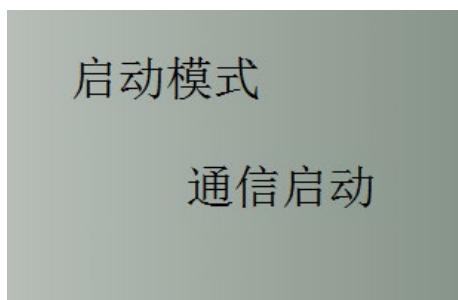


图 3 启动模式设置界面

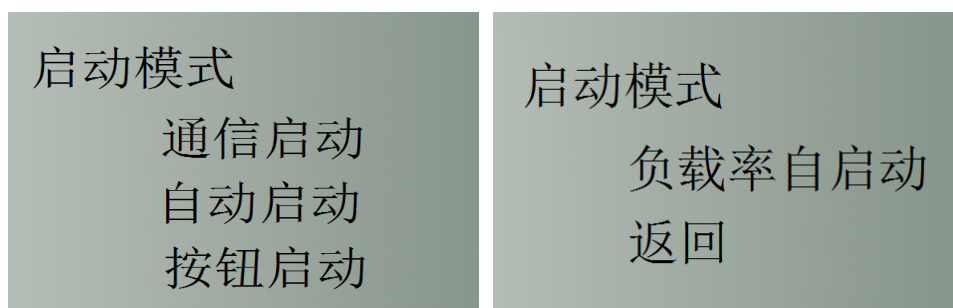


图 4 启动模式选择界面

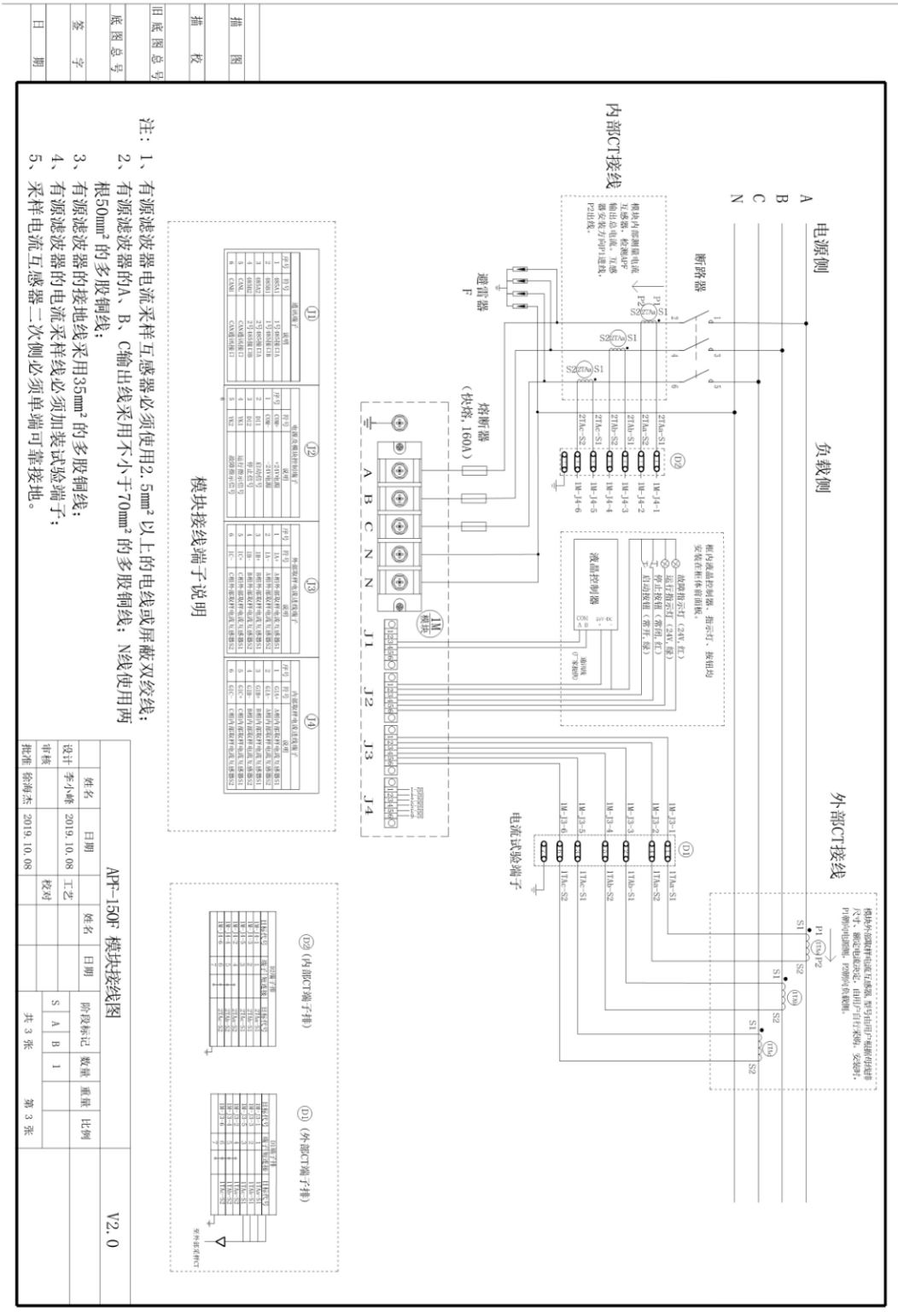
参数设置说明如下：

模块参数设置			
序号	参数项目	参数设置	备注
1	启动方式	通信启动 <input type="checkbox"/> 按钮启动 <input type="checkbox"/> 自动启动 <input type="checkbox"/> 负载率自启动 <input type="checkbox"/>	
2	本机地址设置	<u> 1 </u>	默认
3	补偿模式	全补偿 <input type="checkbox"/> 按次补偿 <input type="checkbox"/>	
4	谐波电流补偿容量	<u> A </u>	*1.4
5	谐波次数选择	<u> 2~21 </u>	
6	无功补偿功能	关闭 <input type="checkbox"/> 开启 <input type="checkbox"/>	
7	无功电流补偿容量	<u> A </u>	
8	不平衡补偿功能	关闭 <input type="checkbox"/> 开启 <input type="checkbox"/>	
9	不平衡补偿容量	<u> A </u>	
10	本机模式	单模块 <input type="checkbox"/> 多模块 <input type="checkbox"/> 单模块+电容器 <input type="checkbox"/>	
11	外部 CT 位置选择	负载侧 <input type="checkbox"/> 电源侧 <input type="checkbox"/>	
12	外部 CT 变比设置	<u> : 5 </u>	
13	内部 CT 位置选择	单模块 <input type="checkbox"/> 多模块/混合柜 <input type="checkbox"/>	
14	内部 CT 变比设置	<u> : 5 </u>	
15	相序自适应	开启 <input type="checkbox"/> 关闭 <input type="checkbox"/>	
16	保存	参数设置完成后，进入参数保存界面，选择保存参数。	

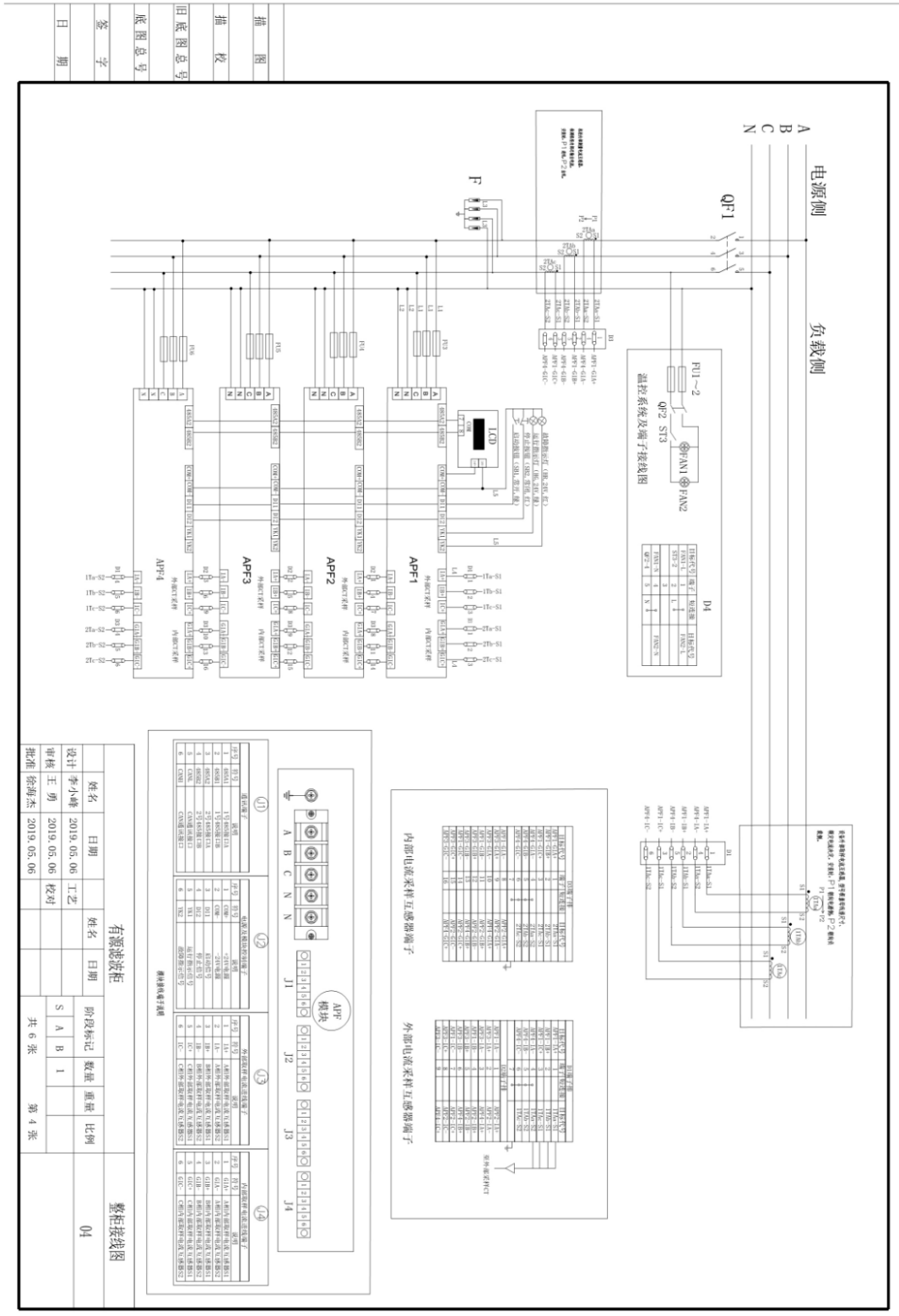
4、故障记录

主界面选择故障记录，按确认键进入故障记录界面，可以看到 VBUS 电压、模块电流瞬时值、IGBT 温度等数据。

附录 3: 单模块接线图



附录 4: 多模块接线图



推图
描校
图底图总号
底图总号
签字
日期

有源数模柜				整柜接线图			
姓名	日期	姓名	日期	阶段标记	数量	重量	比例
设计 李小峰	2019.05.06	工艺		S	A	B	1
审核 王勇	2019.05.06	校对					
批准 陈淑杰	2019.05.06				共 6 张		第 4 张